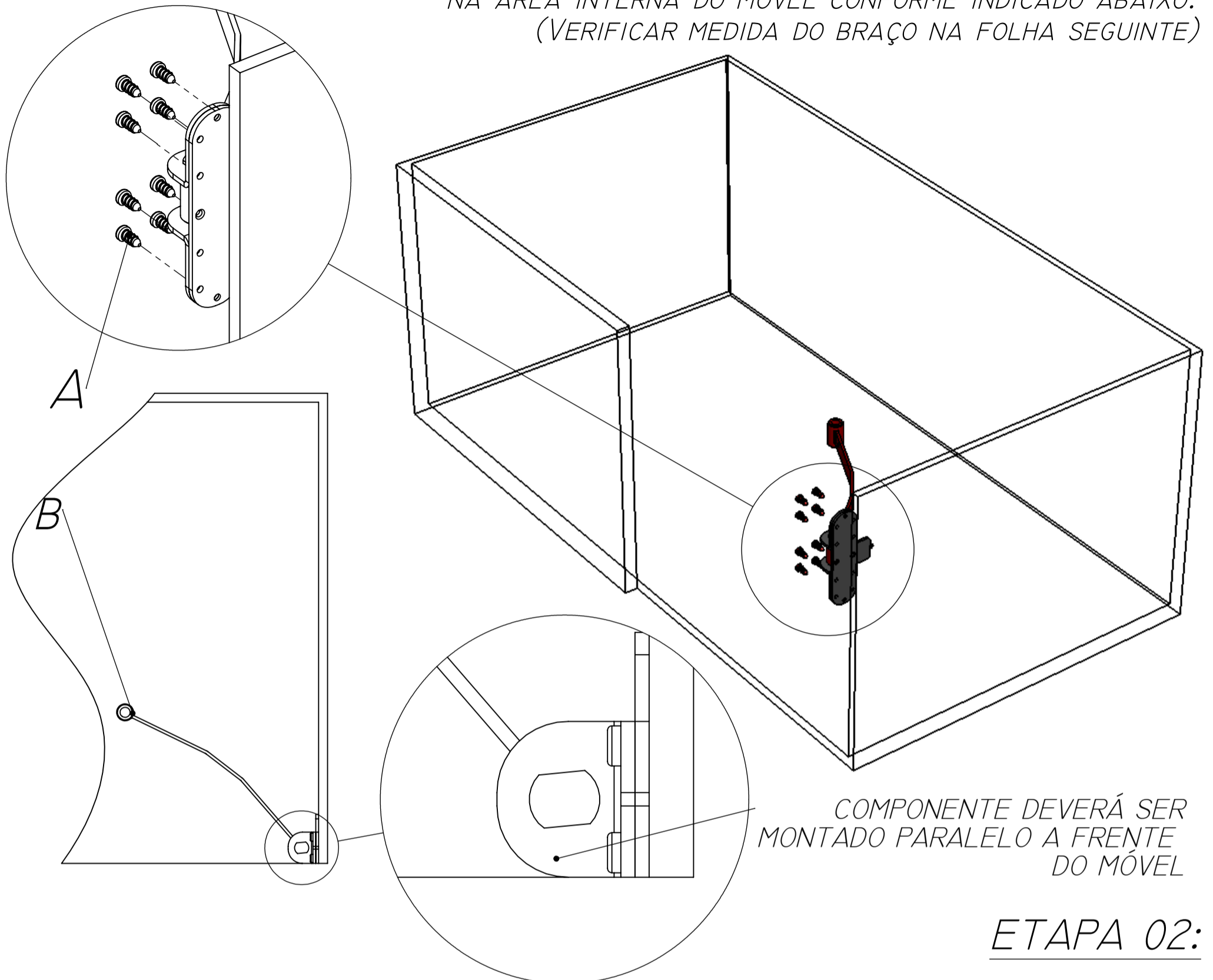


INSTRUÇÃO DE MONTAGEM SISTEMA REVERSUS - LADO DIREITO

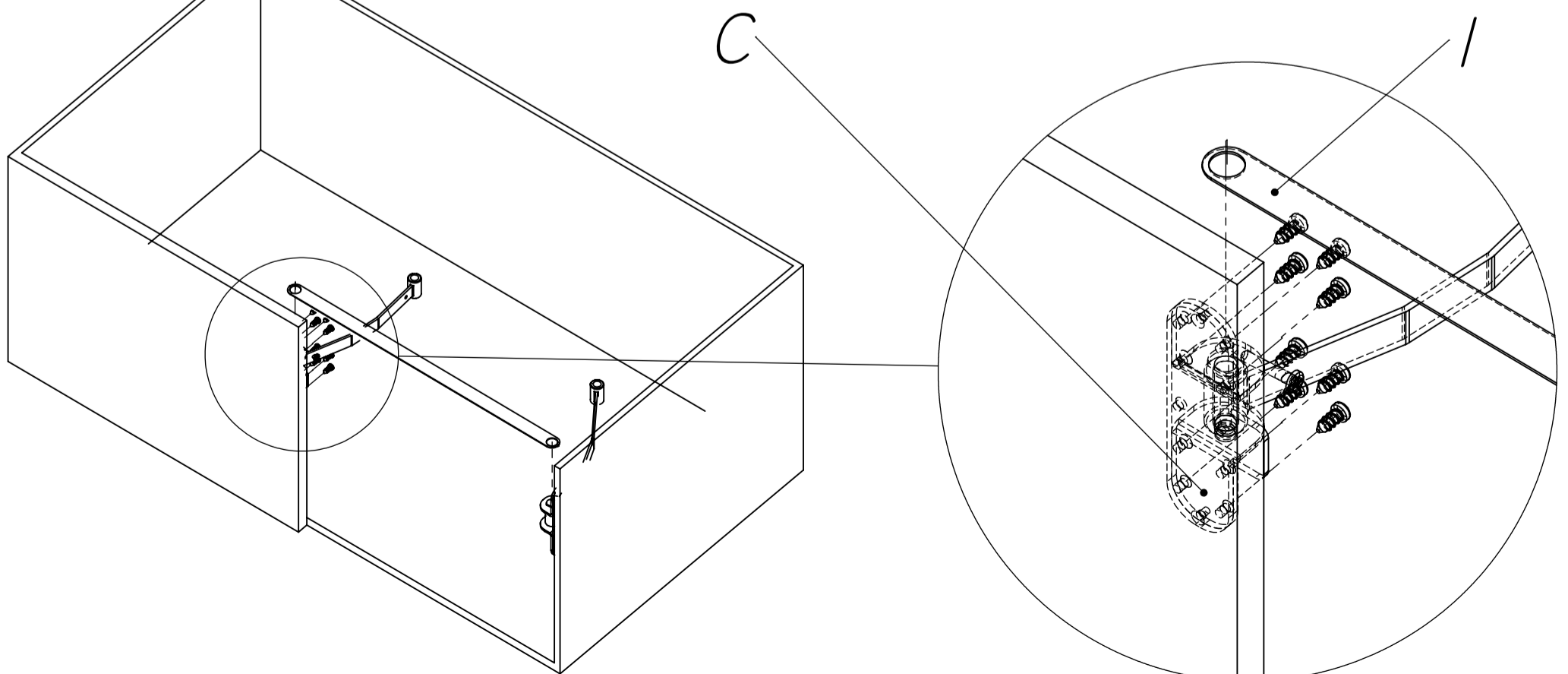
ETAPA 01:

MONTE UM DOS SISTEMA DE FIXAÇÃO NA PARTE NA ÁREA INTERNA DO MÓVEL CONFORME INDICADO ABAIXO. (VERIFICAR MEDIDA DO BRAÇO NA FOLHA SEGUINTE)



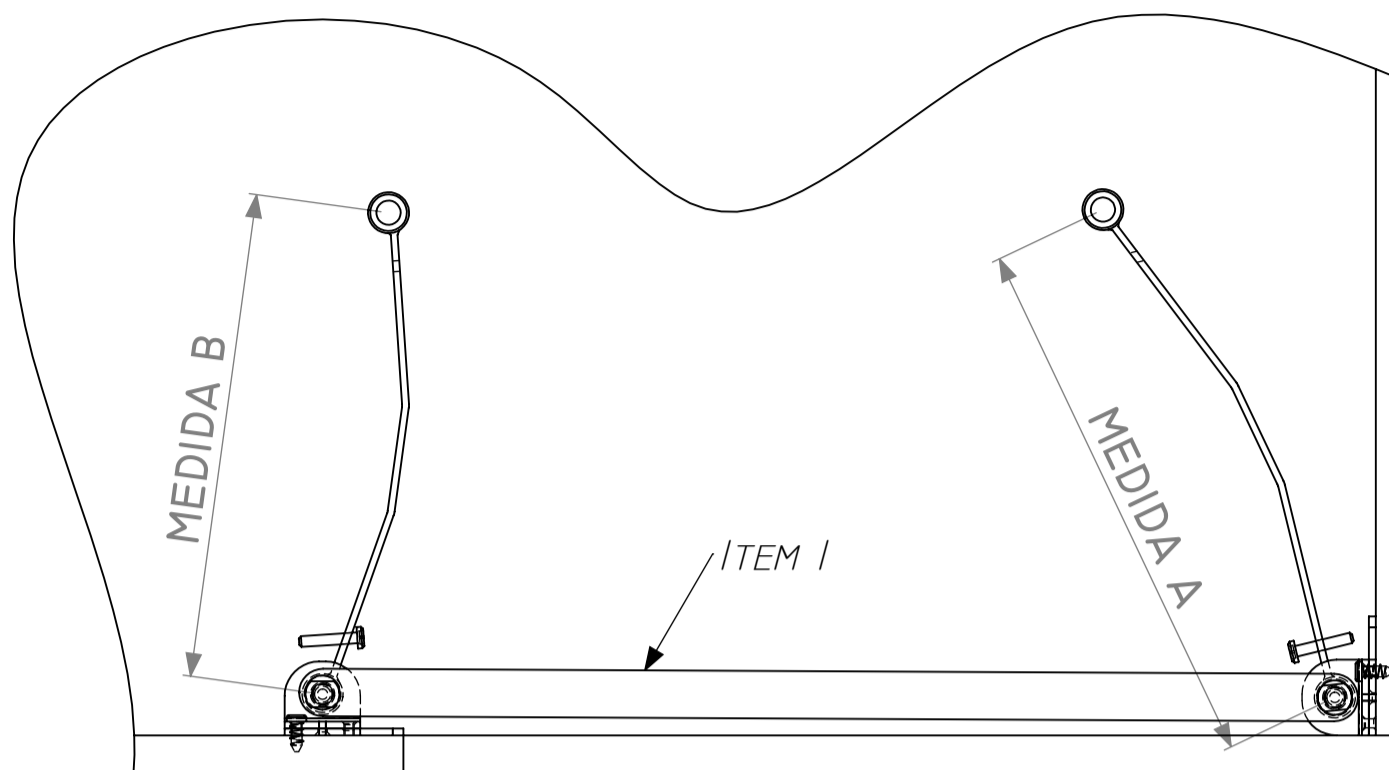
ETAPA 02:

UTILIZANDO O GABARITO DE MONTAGEM (ITEM 1) REALIZE A MONTAGEM DO SEGUNDO SISTEMA CONFORME INDICADO NAS FIGURAS (OBSERVE MEDIDA ENTRE CENTRO DO GABARITO NA ULTIMA FOLHA).



INSTRUÇÃO DE MONTAGEM
SISTEMA REVERSUS - LADO DIREITO

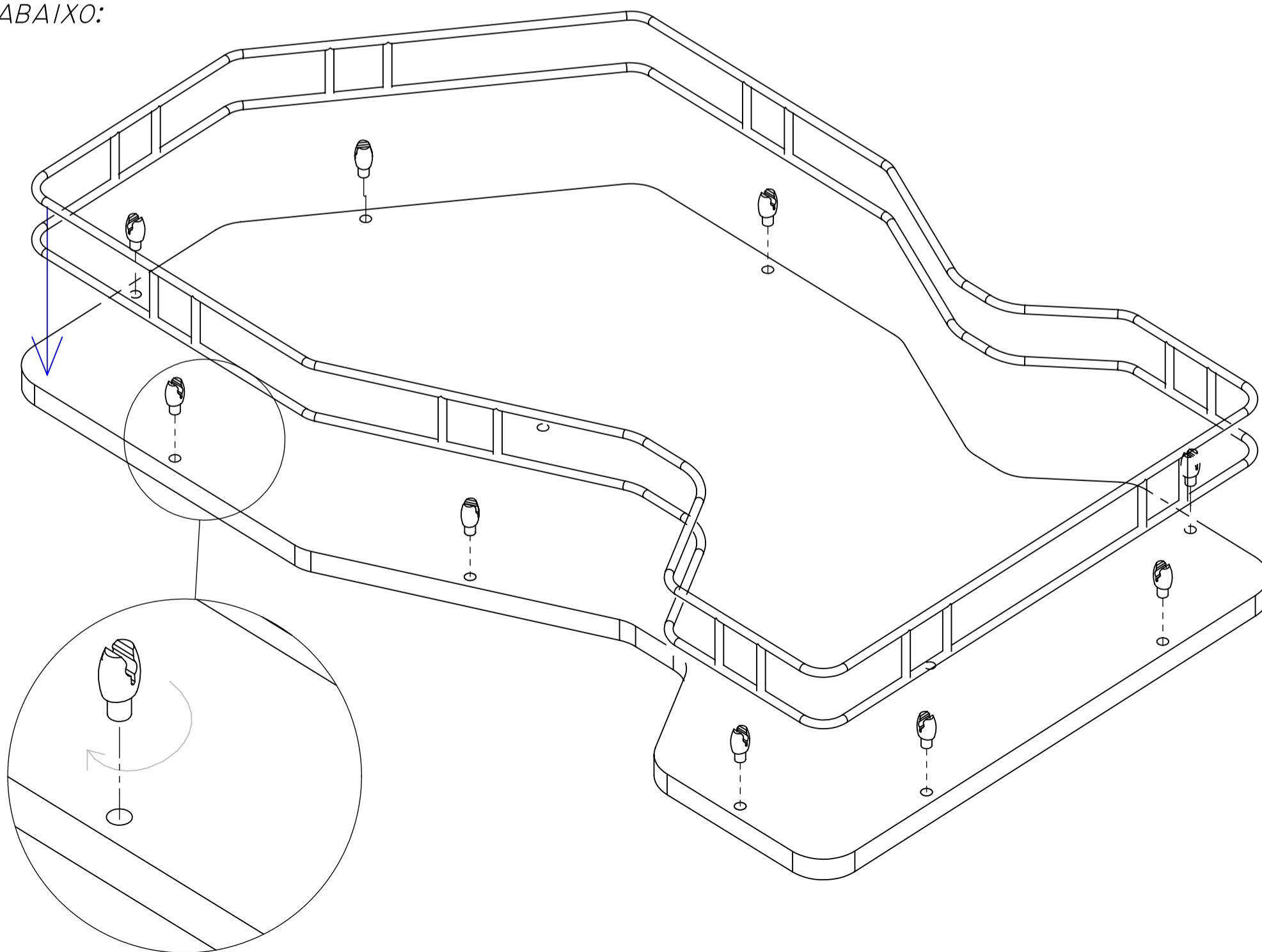
ETAPA 02:



REFERÊNCIA PRODUTO	MEDIDA A	MEDIDA B
7213	265 MM	250 MM
7215	250 MM	225 MM
7217	250 MM	225 MM

ETAPA 03:

MONTAR CONECTORES PLÁSTICOS JUNTO A BASE DE MADEIRA DO PRODUTO. EM SEGUIDA MONTAR O ARAMADO JUNTO AOS CONECTORES PLÁSTICOS CONFORME INDICADO NA FIGURA ABAIXO:

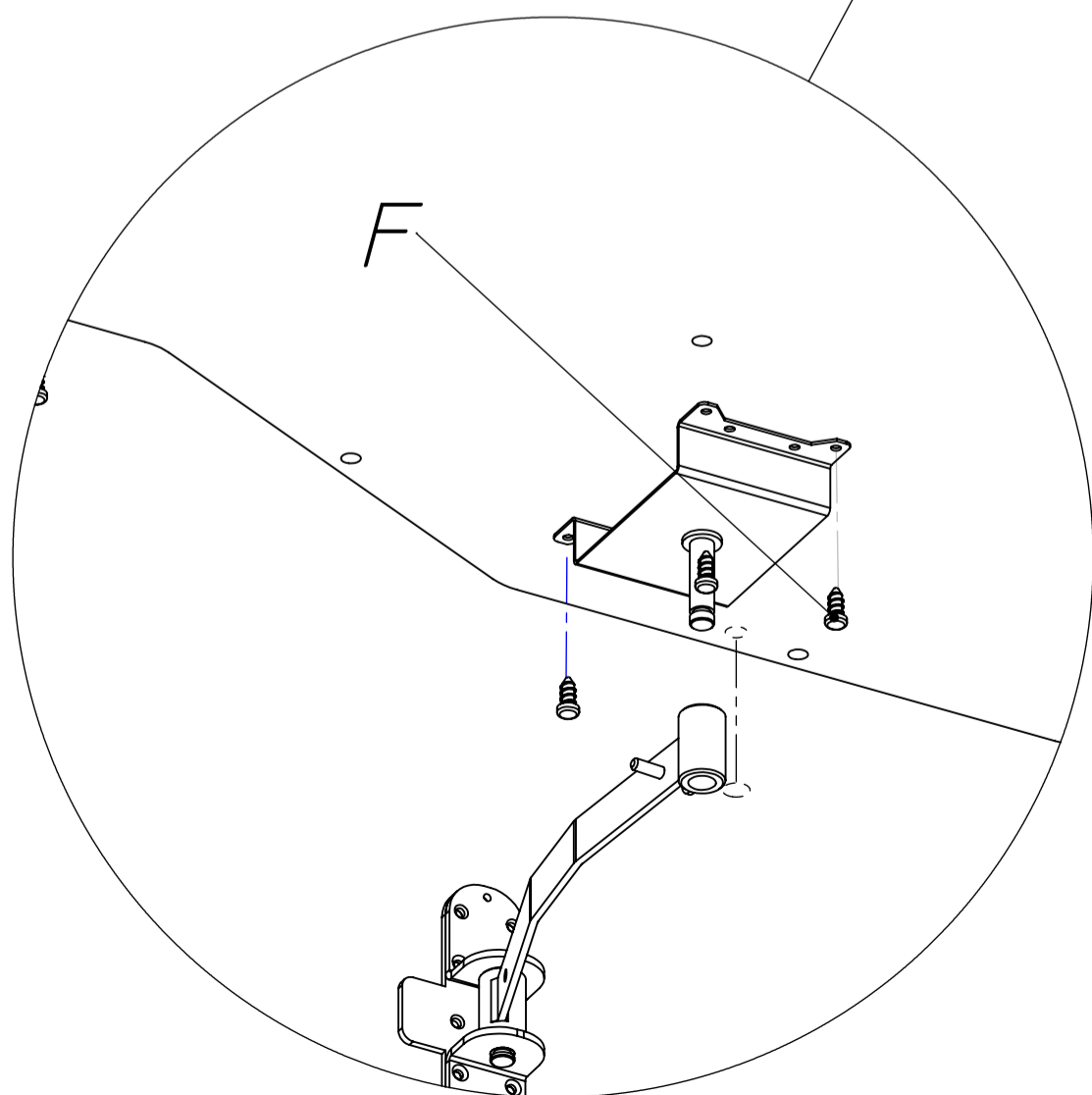
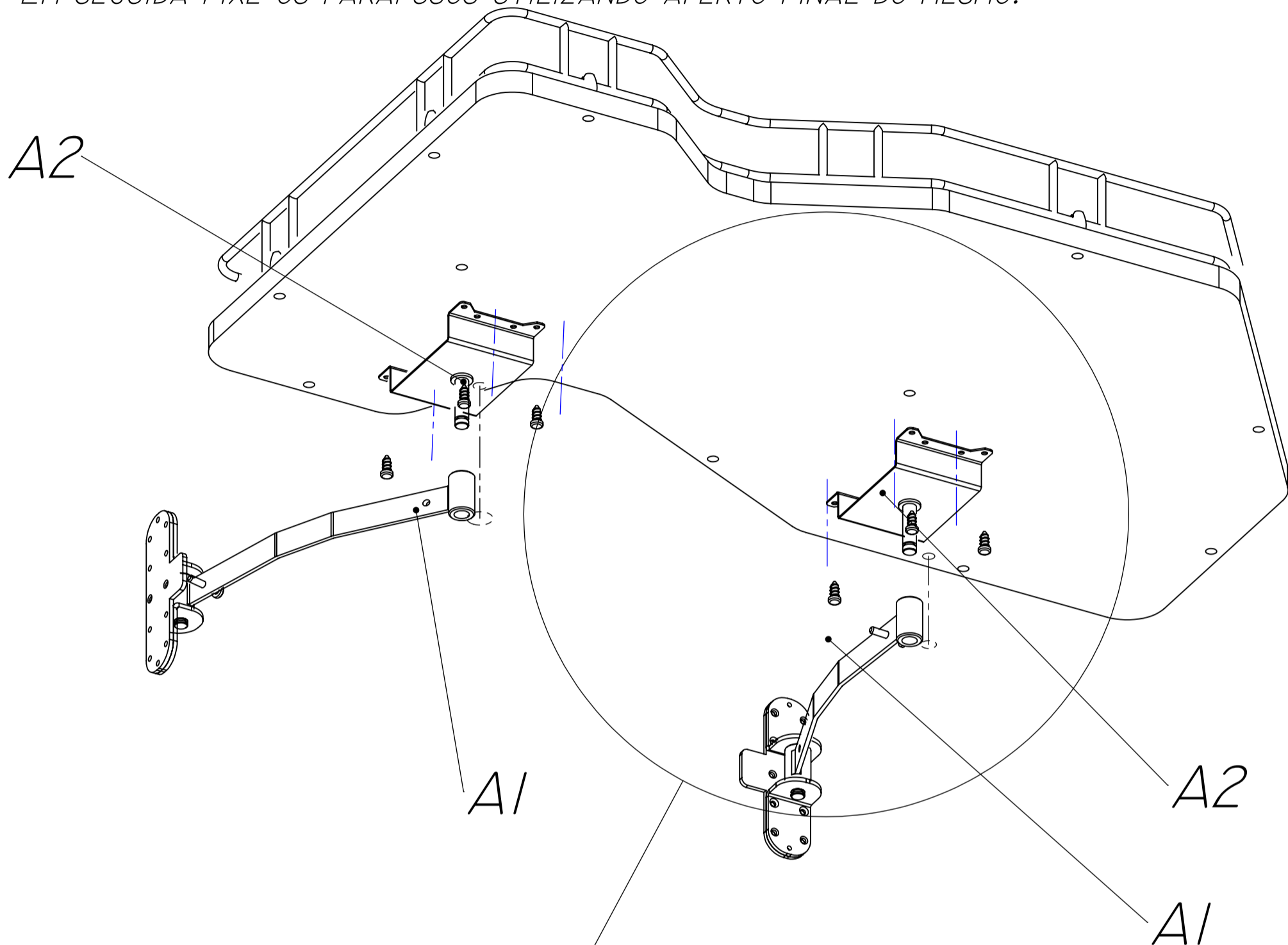


INSTRUÇÃO DE MONTAGEM SISTEMA REVERSUS - LADO DIREITO

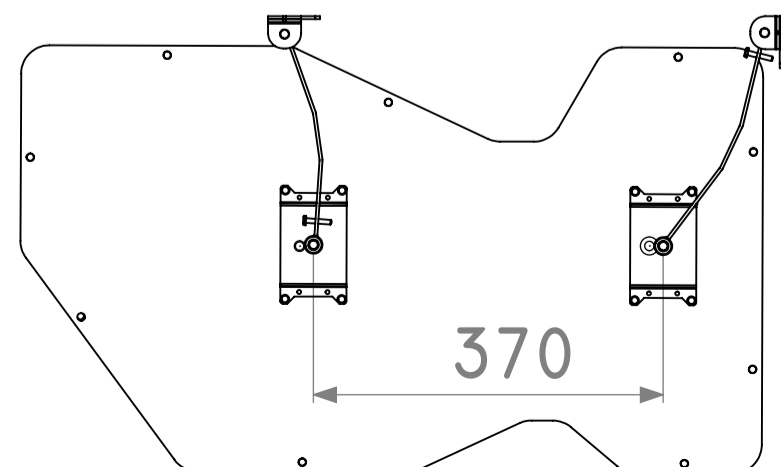
ETAPA 04:

MONTAR O CONJUNTO A1 JUNTO AO CONJUNTO A2 CONFORME INDICADO NA ILUSTRAÇÃO ABAIXO.

EM SEGUIDA FIXE OS PARAFUSOS UTILIZANDO APERTO FINAL DO MESMO.



VISTA SUPERIOR DO PRODUTO
APÓS MONTAGEM

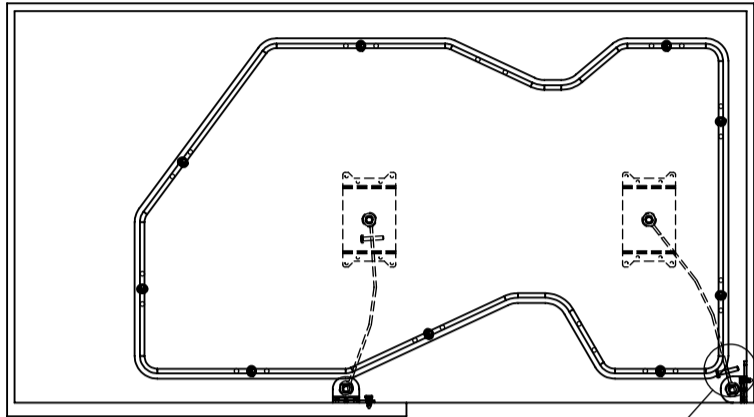


INSTRUÇÃO DE MONTAGEM SISTEMA REVERSUS - LADO DIREITO

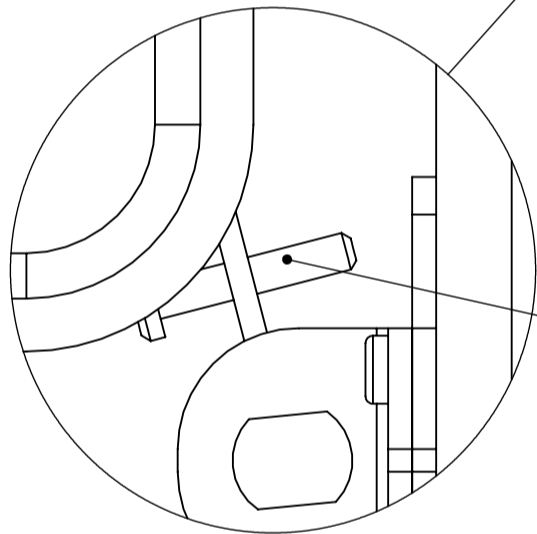
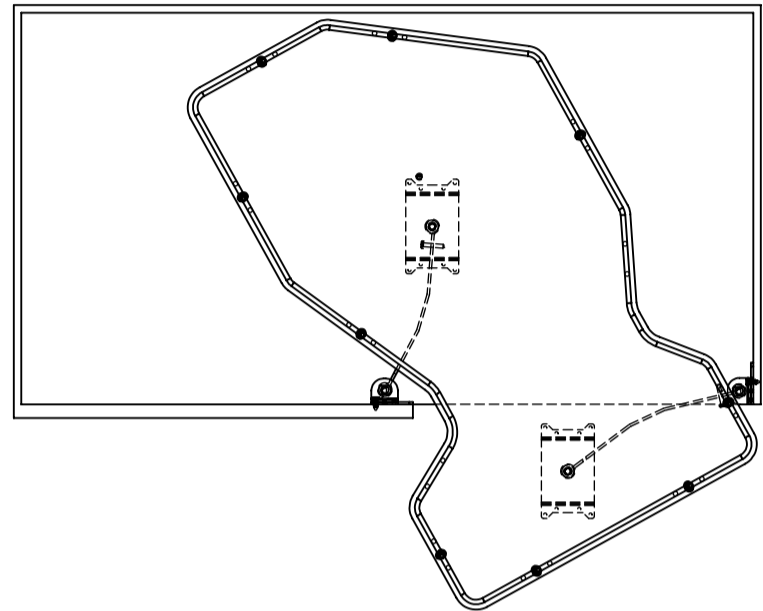
ETAPA 05:

REALIZE A REGULAGEM DO FIM DE CURSO (ITEM D) AJUSTANDO O SISTEMA DE FECHAMENTO E ABERTURA DO PRODUTO JUNTO COM MÓVEL CONFORME INDICADO

MONTAGEM DO PRODUTO
INTERNO MÓVEL
MODULO FECHADO



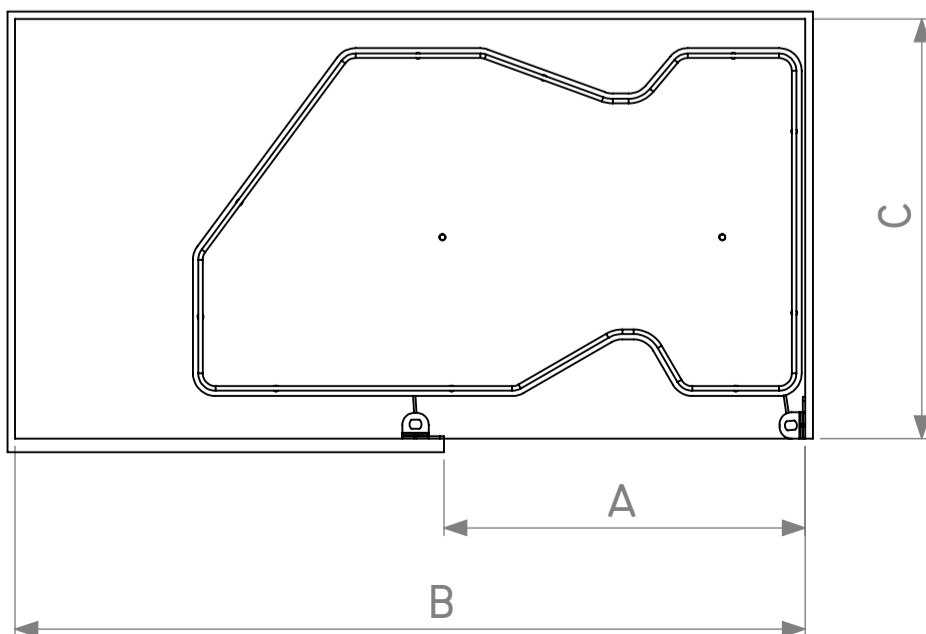
MONTAGEM DO PRODUTO
INTERNO MÓVEL
MODULO ABERTO



G

AJUSTAR REGULAGEM DE FIM DE CURSO
UTILIZANDO PARAFUSOS DE FIXAÇÃO



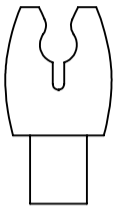

DIMENÇÕES INTERNAS MÍNIMAS DO MÓVEL (EM MM)



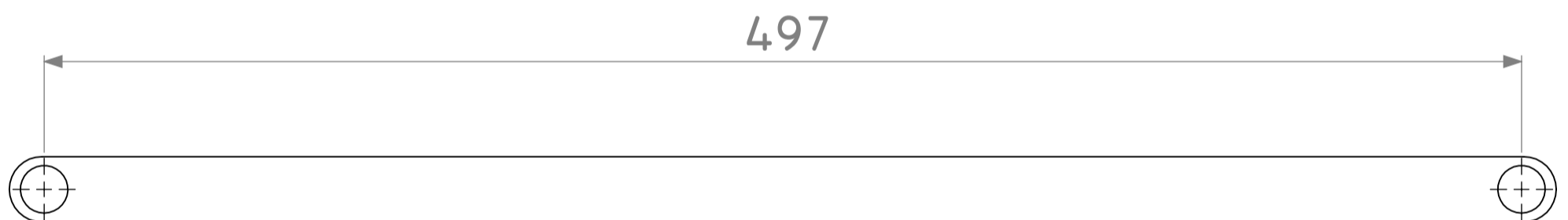
REFERÊNCIA	MEDIDA A	MEDIDA B	MEDIDA C
7213	478MM	1045MM	555 MM
7215	450 MM	968 MM	518 MM
7217	478MM	1045MM	455 MM

INSTRUÇÃO DE MONTAGEM

SISTEMA REVERSUS - LADO DIREITO

TABELA GERAL COMPONENTES FIXAÇÃO			
ITEM		QUANT.	QUANT.
A		PARAFUSO 3,5 x 20 CABEÇA PANELA ZINCADO BRANCO	20
F		PARAFUSO 3,5 x 14 CABEÇA PANELA ZINCADO BRANCO	16
G		PARAFUSO M6 X 25 SEM CABEÇA ZINCADO BRANCO	02
E		CONECTOR PLÁSTICO	08
H		ANEL ELÁSTICO	02

ITEM I - GABARITO DE MONTAGEM REF.: 7213 E 7217



ITEM I - GABARITO DE MONTAGEM REF.: 7215

